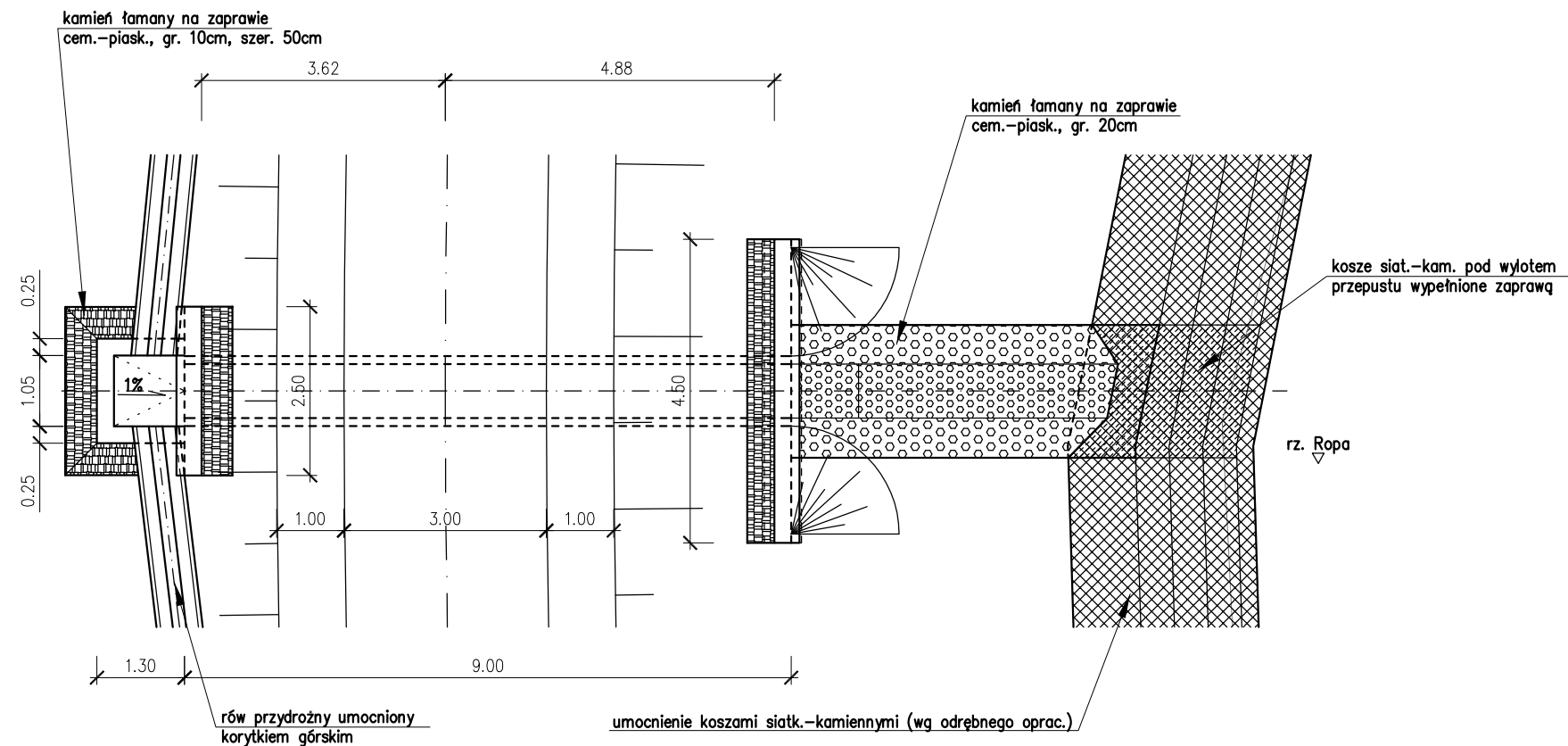
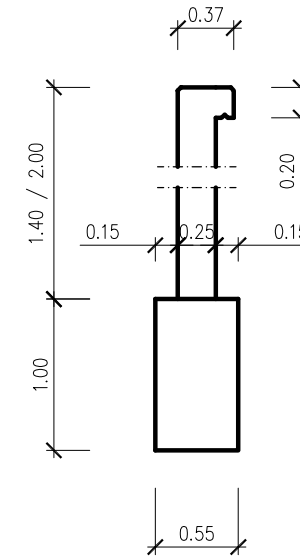


Rzut (skala 1:100)

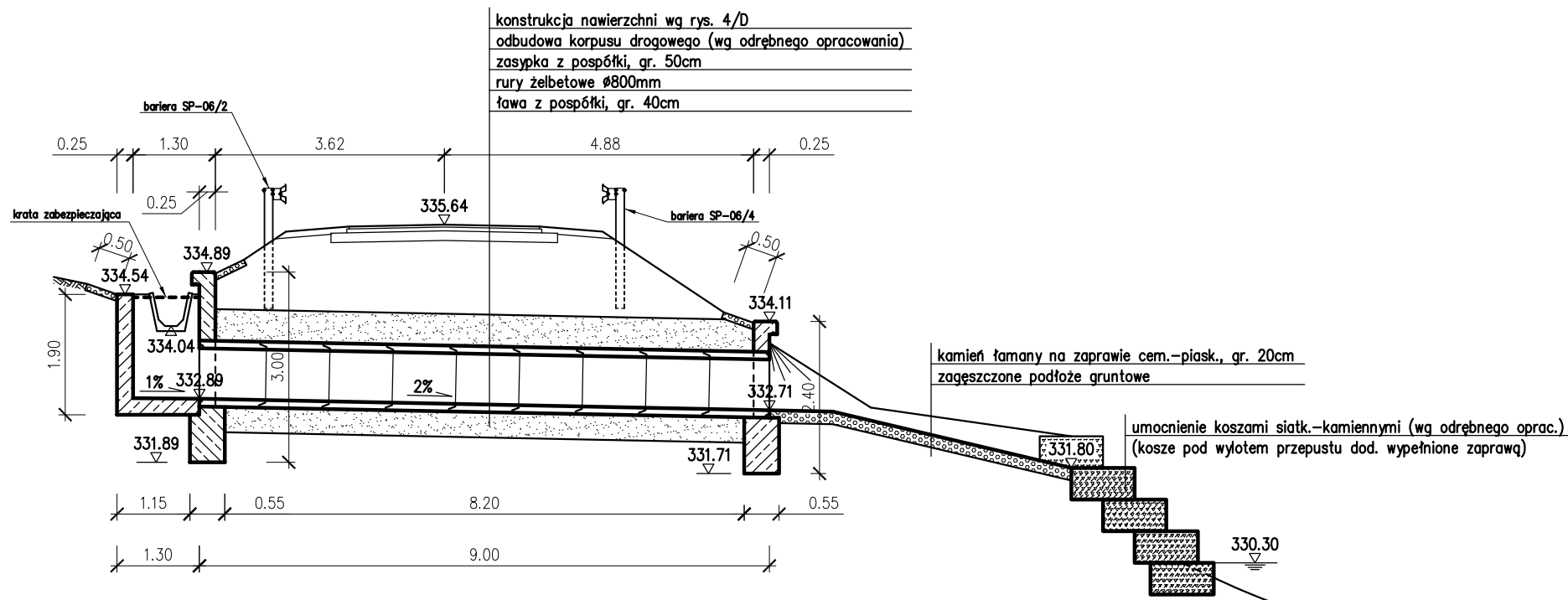


Ścianka czołowa (skala 1:50)



Beton B30  
 Stal A-IIIIN  
 Zbrojenie siatkami przypowierzchniowymi z prętów  $\varnothing 12\text{mm}$  w rozstawie #15cm  
 Otulina zbrojenia 5cm

Przekrój w osi przepustu (skala 1:100)



Obiekt:	Stabilizacja osuwiska i odbudowa drogi gminnej na działce nr 3642 w m. Ropa		
Branża:	Drogowa		
Temat:	<b>Przepust</b>		Skala: 1:100
Projektant:	mgr inż. Grzegorz Schmidt	Podpis:	Nr rys.: D/6
Asystent projektanta:	mgr inż. Szymon Siedlecki	Podpis:	Data: III.2011