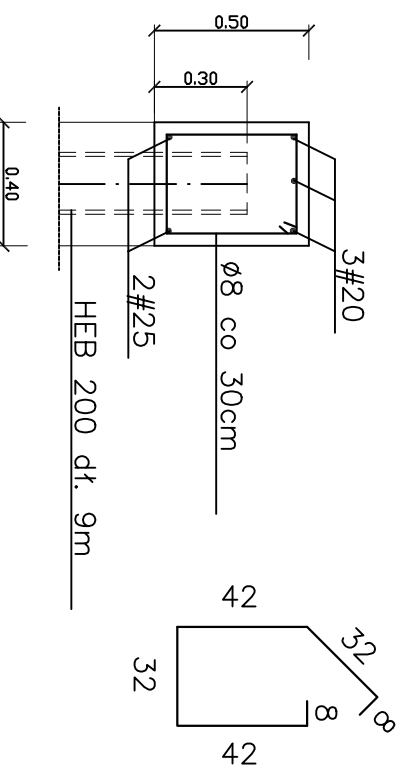


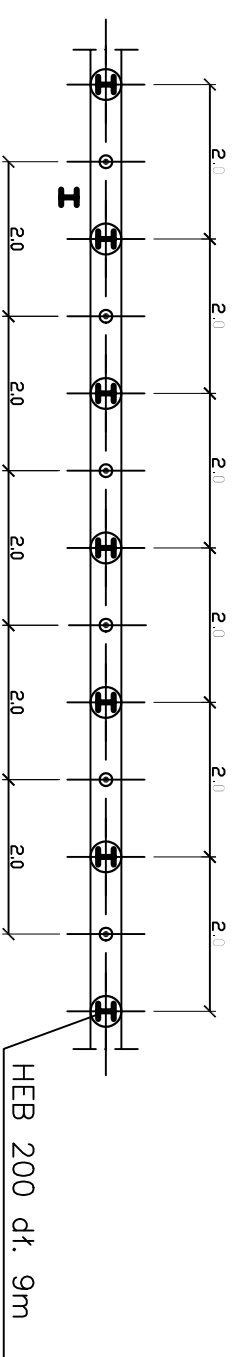
Oczep żelbetowy

Ø8 co 30cm  
dł. 164cm 300 szt.



### ZABEZPIECZENIE KONSTRUKCYJNE

rzut z góry



Zestawienie stali konstrukcji oporowej

#25	2szt.	102.8m
#20	3szt.	102.8m
Ø8	343szt.	164cm
HEB 200	50szt.	9.0m

Uwaga: Pręty podłużne oczepu tyczyć na zakład 60cm.

Na zakładzie strzemiona zagęścić.

Podane długości uwzględniają zakłady.

Stal  
# RB500W  
Ø St0S  
profilowa S355  
Beton C20/25

K1 PROJEKTOWANIE KONSTRUKCYJNO – BUDOWLANE 33-100 TARNÓW, UL. KASPROWICZA 25			
OBIEKT:	DROGA GMINNA NA DZ. NR 3642 – STABILIZACJA OSUWISKA		
INWESTOR:	GMINA ROPA, 38-312 ROPA 733		
RYSunEK:	SZCZEGÓLNY ZABEZPIECZENIA KONSTRUKCYJNEGO		
NR RYS	SKALA	DATA	FAZA
05	1:100, 1:25	06-2011	P.B.: W.
PROJEKTANT:	mgr inż. BOŻENA TRZPIŚ		KONSTRUKCJA
SPRAWDZAJĄCY:	mgr inż. LESZEK CICH		
	upr.nr 153/2001: MAP/BO/3595/01 specjalność: konstrukcyjno-budowlana	upr.nr MAP/0008/PWOK/05 specjalność: konstrukcyjno-budowlana	