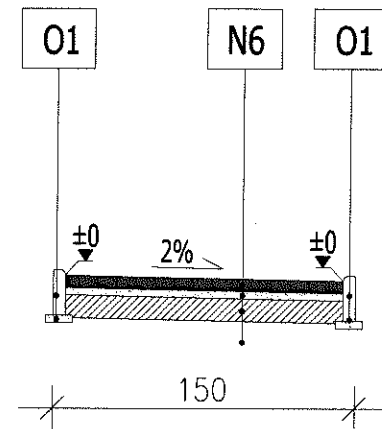


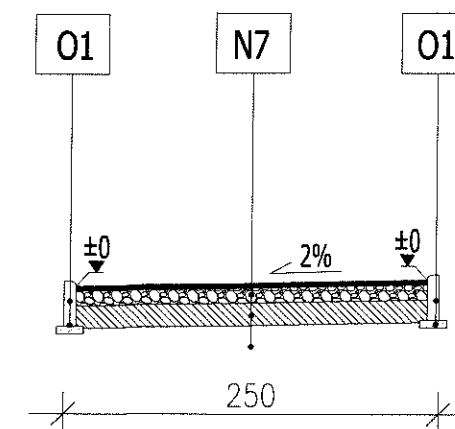
Chodniki (łączniki) o nawierzchni z kostki betonowej



O1	OBRZEŻE BETONOWE
	obrzeże betonowe 8/20cm
	podsyпка cementowo-piaskowa 1:4 gr.5cm

N6	CHODNIK - KOSTKA BETONOWA
	warstwa ścieralna z kostki betonowej szarej gr.8cm
	podsyпка cementowo-piaskowa 1:4 gr.5cm
	grunt stabilizowany cementem Rm=2,5MPa gr.15cm
	grunt rodzimy G4, zagęszczony

Ścieżka rowerowa



O1	OBRZEŻE BETONOWE
	obrzeże betonowe 8/20cm
	podsyпка cementowo-piaskowa 1:4 gr.5cm

N7	ŚCIEŻKA ASFALTOWA
	warstwa ścieralna z asfaltu łanego gr.8cm
	podbudowa z kruszywa łanego stab. mech. gr.10cm
	grunt stabilizowany cementem Rm=2,5MPa gr.15cm
	grunt rodzimy G4, zagęszczony

U W A G A , W Y M I A R Y S P R A W D Z I Ć N A B U D O W I E !

PM PROJEKT Sp. z o.o. 33-386 Podegrodzie, Brzezna 576		Tytuł opracowania: Projekt zagospodarowania otoczenia zbiornika Klimkówka – inwestycje w centra rekreacyjne	
Specjalność: BRANŻA DROGOWA		Tytuł zadania: NABRZEŻNA PRZESTRZEŃ REKREACYJNO- PLAŻOWA – ETAP II	
Projektant: tech. Bogusław Bociański nr upr.WZDP.19–2001/UPR.63/72		Nr działki, obręb: 394; 164/2; 165/2; 166/2; 167/2; 168/4; 169/2, 196, 393/2; 195/2; 165/1, j.ewid. Ropa, obręb Klimkówka	
Sprawdzający: mgr inż. Zdzisław Parol nr upr.GAS.834/A–125/84		Inwestor: Gmina Ropa Ropa 733, 38–312 Ropa	
	Podpis:	Stadium: PROJEKT WYKONAWCZY	
		Nazwa rysunku: PRZEKROJE DROGOWE	
		Skala/Format: 1:50	Sybol: 2.3–D
		Data: 12.2019	Nr rys./rewizja: D–1.2
ZASTRZEŻA SIĘ WSZELKIE PRAWA WYNIKAJĄCE Z PRAWA AUTORSKIEGO. RYSUNEK NINIEJSZY NIE MOŻE BYĆ PRZERYŚOWANY, UZUPEŁNIANY, POWIELANY LUB ODSTĄPIONY BEZ ZGODY JEDNOSTKI AUTORSKIEJ.			