



Inwerter Sieciowy PV

SUN-1K-G

SUN-2K-G

SUN-3K-G

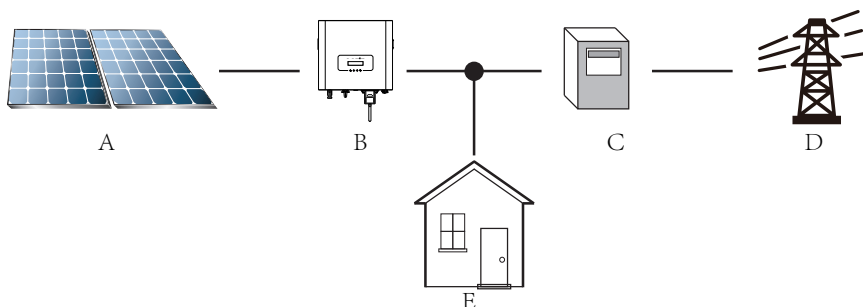
Instrukcja użytkowania



Spis treści

1. Wprowadzenie	- 1 -
1.1 Przedstawienie Wyglądu	- 1 -
1.2 Lista części	- 2 -
2. Ostrzeżenia bezpieczeństwa i instrukcje	- 3 -
2.1 Znaki bezpieczeństwa	- 3 -
2.2 Instrukcje bezpieczeństwa	- 3 -
2.3 Zapisy dotyczące użytkownika	- 5 -
3. Interfejs Operacyjny	- 6 -
3.1 Wygląd Interfejsu	- 6 -
3.2 Wskaźnik Statusu	- 6 -
3.3 Przyciski	- 7 -
3.4 Wyświetlacz LCD	- 7 -
4. Instalacja produktu	- 8 -
4.1 Wybór miejsca instalacji	- 8 -
4.2 Instalacja Inwertera	- 10 -
5. Połączenie Elektryczne	- 13 -
5.1 Połączenie terminali wejścia DC	- 13 -
5.2 Połączenie terminali wejścia AC	- 15 -
5.3 Połączenie linii uziemiającej	- 18 -
5.4 Połączenie monitorowania Inwertera	- 18 -
6. Uruchamianie i Wyłączanie	- 21 -
6.1 Uruchomienie inwertera	- 21 -
6.2 Wyłączenie Inwertera	- 21 -
7. Funkcje ogranicznika	- 22 -
7.1 Schemat okablowania funkcji ogranicznika	- 22 -
7.2 Używanie funkcji ogranicznika	- 23 -
7.3 Zapisy dotyczące użytkownika funkcji ogranicznika	- 25 -
8. Ogólne Operowanie	- 26 -
8.1 Interfejs początkowy	- 26 -
8.2 Informacje o Urządzeniu	- 28 -
8.3 Zapis Błędów	- 29 -
8.4 Ustawienie WŁĄCZ/WYŁĄCZ	- 29 -
8.5 Ustawienie Parametrów	- 29 -
9. Naprawa i Konserwacja	- 33 -
10. Informacje o błędach oraz procesowanie	- 33 -
10.1 Kod błędu	- 34 -
11. Specyfikacje	- 36 -

Fotowoltaiczny System Sietciowy



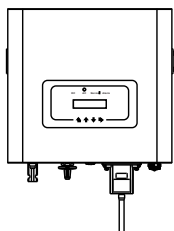
Wykorzystanie inwertera w fotowoltaicznym systemie zasilania

Numer seryjny	Opis
A	System PV
B	Inwerter
C	Urządzenie pomiarowe
D	Sieć energetyczna
E	Obciążenie domowe

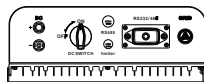
1. Wprowadzenie

1.1 Przedstawienie Wyglądu

Jedno Fazowy Konwerter Pasmowy może zmienić moc DC panelu słonecznego do mocy AC, która może zostać bezpośrednio wprowadzona do sieci. Jego wygląd pokazany jest na dole. Modele te zawierają SUN-1K-G, SUN-2K-G oraz SUN-3K-G. Następujące produkty zbiorczo nazywane są 'inwerterami'.



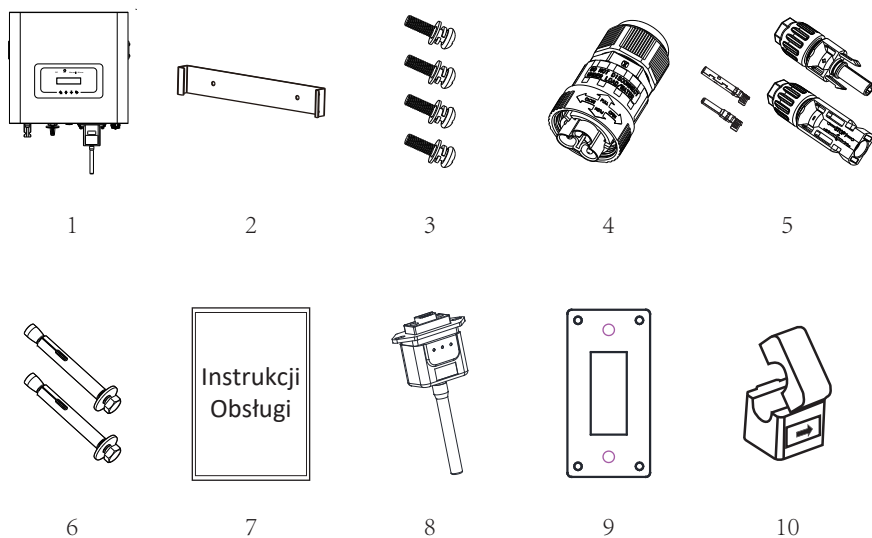
Rys 1.1 Widok przedni



Rys 1.1 Widok tylni

1.2 Lista części

Proszę sprawdzić następującą tabelę, aby potwierdzić czy wszystkie części zostały załączone:



Rys. 1.3 Rysunki akcesoriów

Nie	Opis	Ilość
1	Sietciowy inwerter pasmowy PV	1
2	Rama ścienna	1
3	Nierdzewne śruby montażowe M4×12	4
4	Złącza zasilania AC	1
5	Złącza zasilania DC (włącznie z wsuwaną sprężyną)	1 para
6	Nierdzewny wkręt przeciw-kolizyjny M6×80	2
7	Książka instrukcyjna	1
8	Wtyczka Wi-Fi (Do funkcji WIFI)	1
9	Zatyczka otworu kwadratowego (Do funkcji WIFI)	1
10	Uchwyt Sensora (opcjonalnie)	1

Tabela 1.1 Lista części

2. Ostrzeżenia bezpieczeństwa i instrukcje

Nieprawidłowe użytkowanie inwertera spowoduje wstrząs elektryczny i poparzenia. Podczas instalacji i konserwacji. Proszę operować inwerterem ściśle według instrukcji obsługi. Proszę uważnie przeczytać instrukcje obsługi przed użytkowaniem inwertera. Oraz proszę zachować instrukcje w dobrym stanie, do późniejszego wglądu.

2.1 Znaki bezpieczeństwa

Znaki bezpieczeństwa wykorzystywane są, aby podkreślić potencjalne ryzyko dla bezpieczeństwa oraz ważne informacje bezpieczeństwa. Instrukcja ta zawiera poniższe znaki:



Ostrzeżenie:

Ostrzeżenia bezpieczeństwa— —Obojętność na te znaki w instrukcji może doprowadzić do urazów lub nawet śmierci.



Zagrożenie Wstrząsem:

Znak ostrzeżenia przed wstrząsem— —Niepodążanie za tym znakiem może doprowadzić do wstrząsów.



Porady bezpieczeństwa:

Ostrożne operowanie— —Niepodążanie za tymi poradami bezpiecznego operowania może doprowadzić do uszkodzenia inwertera.



Zagrożenie Wysokimi Temperaturami:

Lokalna temperatura inwertera może przekroczyć 80°C podczas jego pracy. Proszę nie dotykać powierzchni inwertera.

2.2 Instrukcje bezpieczeństwa



Ostrzeżenie:

Elektryczna instalacja inwertera musi odpowiadać krajowym lub lokalnym zasadom bezpieczeństwa dotyczącym użytkowania.



Ostrzeżenie:

W inwerterze wykorzystana jest nieizolowana struktura topologiczna, dlatego też należy upewnić się, że wejście DC i wyjście AC są elektrycznie odizolowane przed rozpoczęciem użytkowania inwertera. Surowo zabronić uziemiania pozytywnego i negatywnego bieguna pasma PV. W przeciwnym wypadku doprowadzi to do uszkodzenia inwertera.



Zagrożenie Wstrząsem:

Zabronić rozbierania obudowy inwertera, gdyż istnieje zagrożenie wstrząsem, które może doprowadzić do poważnych urazów lub śmierci, proszę poprosić o naprawę osobę wykwalifikowaną.



Zagrożenie Wstrząsem:

Kiedy moduł PV jest wystawiony na światło, wyjście wygeneruje napięcie DC. Unikać dotykania, aby zapobiec zagrożeniu wstrząsem.



Zagrożenie Wstrząsem:

Podczas rozłączania wejścia i wyjścia inwertera przy konserwacji, proszę poczekać co najmniej 5 minut, aż do momentu, gdy inwerter rozładuje pozostałą ilość energii.



Zagrożenie Wysokimi Temperaturami:

Lokalna temperatura inwertera może przekroczyć 80°C podczas jego pracy. Proszę nie dotykać obudowy inwertera.

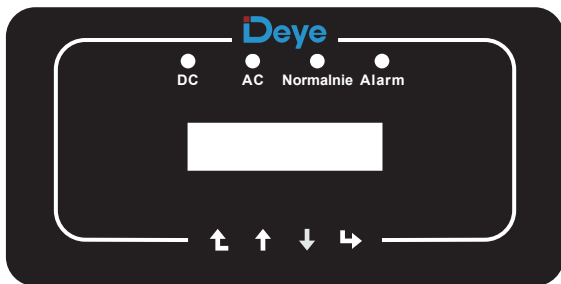
2.3 Zapisy dotyczące użytkowania

Jednofazowy inwerter pasmowy jest zaprojektowany oraz testowany zgodnie z odpowiednimi zasadami bezpieczeństwa. Zapewnia to bezpieczeństwo użytkownika. Jednak jako urządzenie elektryczne, może spowodować wstrząs lub uraz na skutek nieprawidłowego użytkowania. Proszę użytkować tę jednostkę zgodnie z poniższymi wymaganiami:

1. Inwerter powinien zostać zainstalowany oraz konserwowany przez wykwalifikowaną osobę zgodnie z lokalnymi regulacjami.
2. Podczas przeprowadzania instalacji oraz konserwacji na początku należy rozłączyć AC, a dopiero później DC, a po tym, proszę odczekać co najmniej 5 minut, aby uniknąć wstrząsu elektrycznego.
3. Lokalna temperatura inwertera może przekroczyć 80 °C podczas jego pracy. Nie dotykać, aby uniknąć urazów ciała.
4. Całość instalacji elektrycznej musi być zgodna z lokalnymi standardami elektrycznymi, a po otrzymaniu pozwolenia od lokalnego wydziału energetycznego, profesjonalny technik może podłączyć inwerter do sieci.
5. Proszę podjąć odpowiednie środki anty-statyczne.
6. Proszę zainstalować z daleka od zasięgu dzieci.
7. Podczas uruchamiania inwerterów, na początku zamknąć wyłącznik obwodu po stronie sieciowej, a następnie zamknąć stronę DC; podczas zamykania inwerterów, na początku rozłączyć wyłącznik obwodu po stronie AC, a następnie rozłączyć stronę DC.
8. Nie wsuwać ani nie usuwać terminali AC i DC, kiedy inwerter jest w trakcie pracy.
9. Napięcie wejściowe DC inwertera nie może przekroczyć maksymalnej wartości modelu.

3. Interfejs Operacyjny

3.1 Wygląd Interfejsu



Rys. 3.1 Panel

3.2 Wskaźnik Statusu

Panel inwertera posiada 4 wskaźniki, ten po lewej to wskaźnik wyjściowy DC, zielony oznacza normalną pracę wejścia DC. Oprócz wskaźnika AC, zielony wskazuje na normalne połączenie AC. Następny to wskaźnik operacyjny, zielony wskazuje na normalną pracę wyjścia. Prawy wskaźnik to wskaźnik alarmowy, czerwony oznacza sytuację alarmową.

Wskaźnik	status	Wy tłumaczenie
● DC	włączone	Inwerter wykrył wejście DC
	wyłączone	Niskie napięcie wejściowe DC
● AC	włączone	Sieć Podłączona
	wyłączone	Sieć Niedostępna
● NORMALNIE	włączone	Normalna praca
	wyłączone	Zatrzymaj pracę
● ALARM	włączone	Wykryte błędy lub zaraportowane błędy
	wyłączone	Normalna praca

3.3 Przyciski

Na panelu inwertera znajdują się cztery przyciski: powyżej to przycisk góra i zwiększenie (GÓRA), poniżej to przycisk dół i zmniejszenie (DÓŁ), po lewej to przycisk Wyjścia (ESC), a po prawej przycisk ENTER (ENTER). Następujące funkcje mogą zostać przeprowadzone przy użyciu czterech przycisków:

- Przewracanie stron (użyj przycisków GÓRA i DÓŁ)
- Modyfikacja parametrów do regulacji (użyj przycisków ESC i ENTER)

3.4 Wyświetlacz LCD

Jedno fazowy inwerter pasmowy SUN-1K/2K/3K-G wykorzystuje wyświetlacz z matrycą punktową, które głównie zawiera:

- Status operacyjny oraz informacje o inwerterze;
- Informacje operacyjne;
- Wyświetlanie wiadomości ostrzegawczych oraz o nieprawidłowym działaniu.

4. Instalacja produktu

4.1 Wybór miejsca instalacji

Kiedy otrzymasz już inwerter oraz przygotujesz się do instalacji, proszę dobrać właściwą lokalizację, przy której wyborze wzięto pod uwagę poniższe czynniki:

- Wentylacja - Należy zapewnić wentylację powietrza w miejscu instalacji, niewłaściwa instalacja może doprowadzić do przegrzania oraz wpłynąć na efektywność pracy i czas użytkowania.
- Osłona przed słońcem - Wystawienie inwertera na działanie słońca doprowadzi do przegrzania oraz wpłynie na efektywność pracy.
- Unikać deszczu oraz śniegu - Nawet jeśli inwerter posiada klasę ochrony IP65. Mimo wszystko rekomendujemy instalację inwertera w wentylowanym miejscu, chronionym przed deszczem oraz śniegiem. Może to pomóc wydłużyć czas użytkowania inwertera.



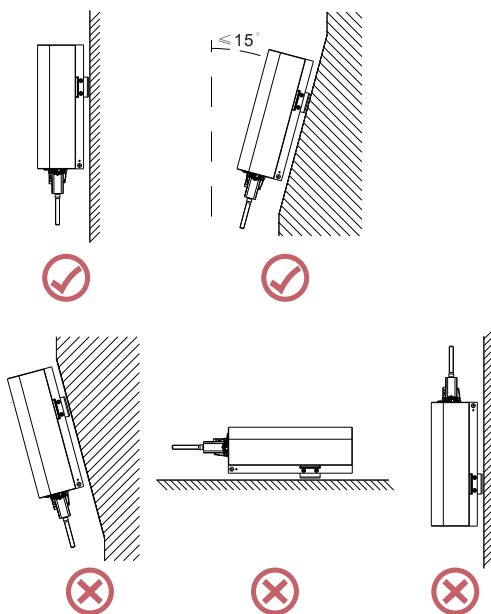
Rys. 4.1 Rekomendowane miejsca do instalacji

- Proszę wybrać ścianę z pewnymi możliwościami, jeśli chodzi o nośność.
- Podczas przeprowadzania instalacji, pionowy pochył nie może przekroczyć $\pm 15^\circ$, upewnić się, że nie występuje nachylenie boczne. W przeciwnym wypadku wpłynie to na działanie chłodnicy. Spowoduje, że moc wyjściowa będzie niższa niż przewidywana.
- W przypadku instalacji więcej niż jednego inwertera, należy zachować minimum 500 mm przerwy pomiędzy każdym inwerterem. Ponadto każdy inwerter musi być co najmniej 500 mm od góry i od dołu. Ponadto należy zainstalować w miejscu niedostępnym dla dzieci. Proszę zobaczyć rysunek 4.3.
- Wziąć pod uwagę czy miejsce instalacji będzie pomocne przy sprawdzaniu wyświetlacza LCD inwertera oraz wskaźników statusowych.
- Należy zapewnić środowisko wentylowane, jeśli inwerter zainstalowany jest w szczelnym budynku.

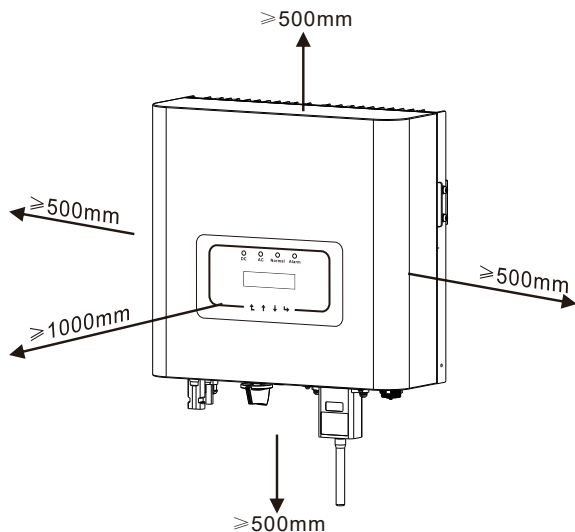


Porady bezpieczeństwa:

Nie umieszczać ani nie składować przedmiotów blisko inwertera.



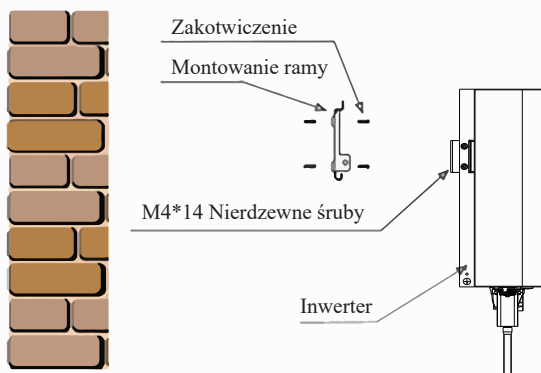
Rys. 4.2 Kąt Instalacji



Rys. 4.3 Przerwa Instalacyjna

4.2 Instalacja Inwertera

Inwerter został zaprojektowany zgodnie z typem instalacji ściiennej, proszę użyć montowanym na ścianie (śruba rozporowa dla ścian ceglanych).

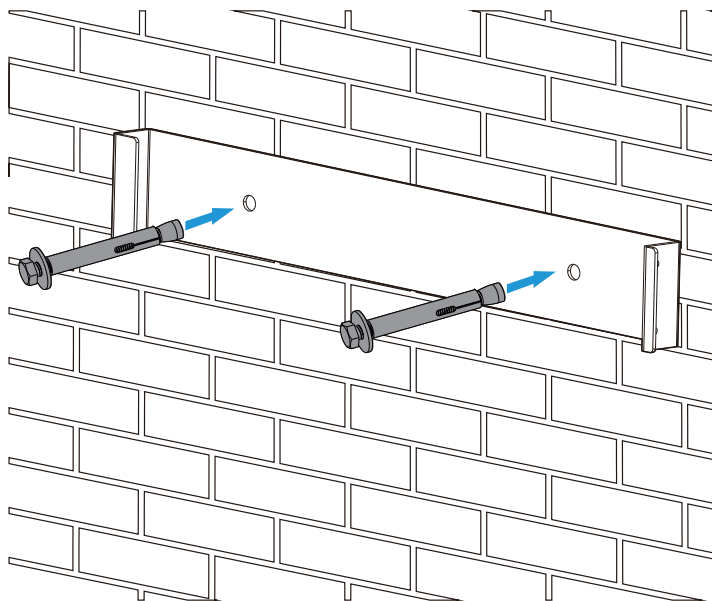


Rys. 4.4 Instalacja Inwertera

Inwerter powinien zostać zainstalowany pionowo, tak jak pokazano na rysunku instalacyjnym 4.4.

Procedurę pokazano poniżej:

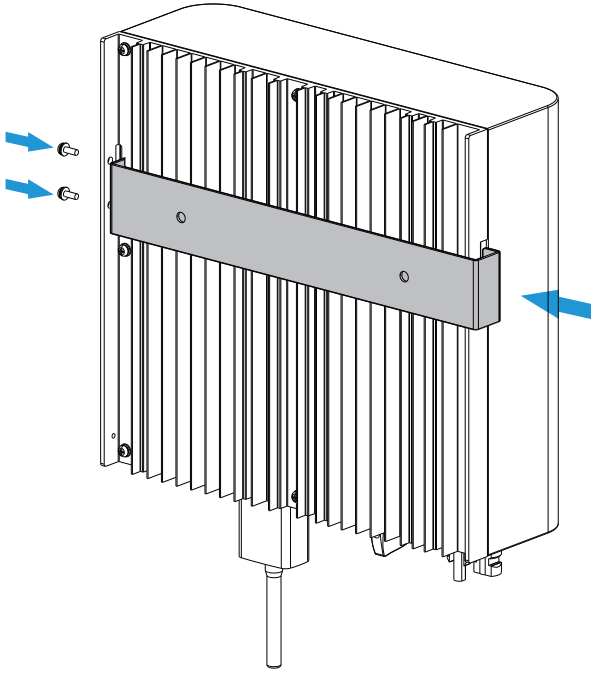
Umieść na odpowiedniej ścianie zgodnie z pozycją wkrętu na ramie do montowania, a później zaznacz otwór. Na ścianie ceglanej, instalacja musi być odpowiednia dla zamontowania śruby rozporowej.



Rys 4.5 Instalacja płyty zwisającej inwertera

2. Upewnij się, że pozycja otworów instalacyjnych na ścianie jest zgodna z płytą do montowania oraz, że stojak montażowy jest ustawiony horyzontalnie.

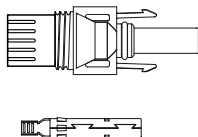
3. Zawiesić inwerter na stojaku montażowym, a później użyć śrubę M4 z akcesoriów, aby zablokować chłodnicę inwertera na płycie wiszącej, tak aby upewnić się, że inwerter nie będzie się ruszać.



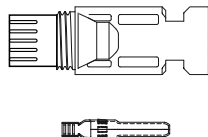
5 Połączenie Elektryczne

5.1 Połączenie terminali wejścia DC

1. Wyłączyć AC
2. Wyłączyć DC



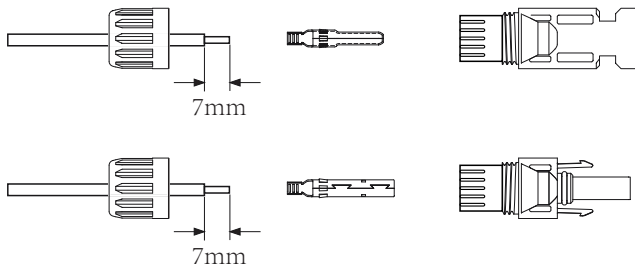
Rys 5.1 Złącze DC+ (MC4)



Rys 5.2 Złącze DC-(MC4)

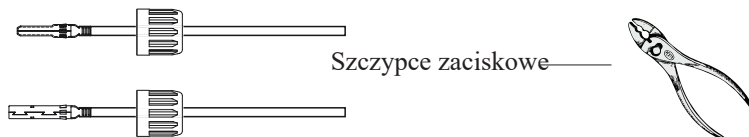
Kroki zamontowania złącza DC są następujące:

- a) Ściągnij przewód DC o około 7 mm, zdejmij nakrętkę złącza (zobacz rysunek 5.3)



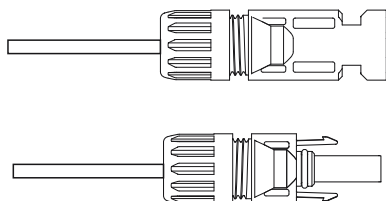
Rys 5.3 Zdejmij nakrętkę złącza

- b) Zaciśnąć metalowe terminale za pomocą szczypiec zaciskowych, tak jak pokazano na rysunku 5.4.



Rys 5.4 Zaciśnij pin kontaktowy do przewodu

c) Wsuń pin kontaktowy do obudowy złącza, aż do momentu jego zablokowania. Dokręć nakrętkę do obudowy złącza. Skręć do 2.5-3Nm (jak pokazano na rysunku 5.5)



Rys 5.5 Złącze z dokręconą nakrętką

Typ kabla	Obszar przemieszczenia (mm2)		Zewnętrzna średnica kabla (mm)
	Zakres	Rekomendowany rozmiar	
Przemysłowy uniwersalny kabel PV(model;PV1-F)	4.0-6.0 (12-10AWG)	4.0(12AWG)	5.5-9.0

Tabela 5.1 Specyfikacje Kabli DC

d) Na końcu wsuń złącze DC do pozytywnego i negatywnego wejścia inwertera, jak pokazano na rysunku 5.6



Rys 5.6 Połączenie wejścia DC



NOTKA:

Światło słoneczne świecące na panel wygeneruje napięcie, wysokie napięcie w serii może doprowadzić do zagrożenia życia. Dlatego też, przed podłączeniem linii wejściowej DC, panel słoneczny musi zostać zablokowany przez ciemny materiał, a przełącznik DC powinien być w pozycji „OFF”, w przeciwnym wypadku wysokie napięcie inwertera może doprowadzić do warunków zagrożających życiu.

5.2 Połączenie terminali wejścia AC

Nie zamykać przełącznika DC, po tym jak terminal DC został podłączony. Podłącz terminal AC do strony AC inwertera, strona AC wyposażona jest jedno fazowe terminala AC, które mogą zostać wygodnie podłączone. Przewody giętkie rekomendowane są dla łatwej instalacji. Specyfikacje pokazane są w Tabeli 5.2

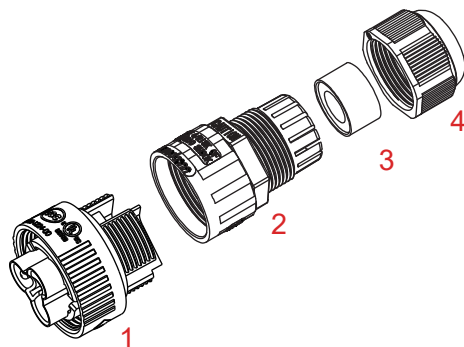


Ostrzeżenie:

Zabronić użycia pojedynczego wyłącznika obwodu dla wielu inwerterów, zabronić połączenia ładunku elektrycznego pomiędzy wyłącznikami obwodu inwertera.

	Kabel CSA	Zew śred Kabla	AWG	Kabel CSA	Zew śred Kabla	AWG	Kabel CSA	Zew śred Kabla	AWG
Specyfikacja	2.5mm ²	15-18mm	12	2.5mm ²	15-18mm	12	2.5mm ²	15-18mm	12
Model	SUN-1K-G			SUN-2K-G			SUN-3K-G		
Wyłącznik	10A/400V			16A/400V			20A/400V		
Maks. długość kabla	Kabel zewnętrzny(2+PE)20m								

Tabela 5.2 Informacje o kablach



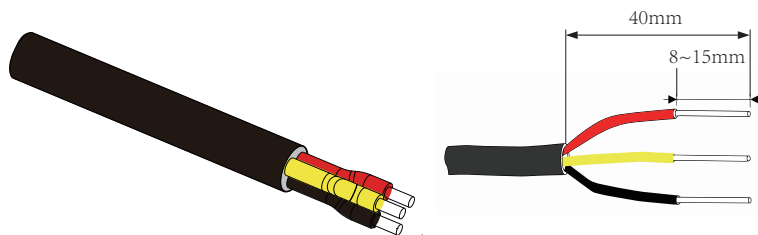
1. Pasujące gniazdko 2. Rękaw 3. Rdzeń uszczelniający 3. Nakrętka uszczelniająca
Rys 5.7 Struktura złącza AC

Złącze wyjściowe AC podzielone jest na trzy części: pasujące gniazdko, rękaw oraz rękaw uszczelniający, zgodnie z rysunkiem 5.7 kroki wyglądają następująco:

Krok 1: Usunąć pierścień uszczelniający kabla oraz rękaw ze złącza AC, według podanej kolejności.

Krok 2: Odseparuj rękaw od pasującego gniazdka, tak jak pokazano na rysunku 5.7, korpus złącza posiada dwa otwory blokujące, dociśnij do środka zawór blokujący w otworze, tak aby odseparować pasujące gniazdko od rękawa.

Krok 3: Użyj obcęgek, aby zdjąć płaszcz ochronny oraz warstwę izolacyjną z kabla AC na odpowiedniej długości, tak jak pokazano na Rysunku 5.8.



Rys. 5.8 Zdjęcie warstwy z kabla AC

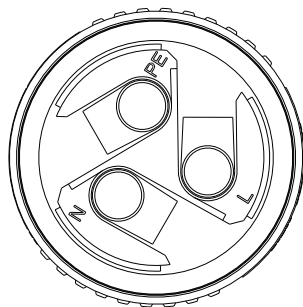


Ostrzeżenie:

Zachowaj ostrożność, aby rozróżnić L, N oraz PE kabli AC.

Krok 4: Wsuń kabel (L, N, PE) do rękawa uszczelniającego oraz rękawa.

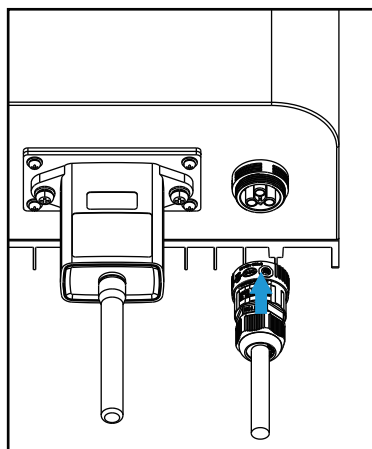
Krok 5: Użyj śrubokręta sześciokątnego, poluzuj wkręty gniazdka jeden po drugim, a później wsuń rdzeń każdego kabla do odpowiadającego wejścia i dokręć każdą śrubę. Oznaczenie otworu połączeniowego terminala połączeniowego AC pokazano na rysunku 5.9.



Rys. 5.9 Wzór Otworu Złącza AC

Krok 6: Ustaw rękaw oraz pierścień uszczelniający w miejscu.

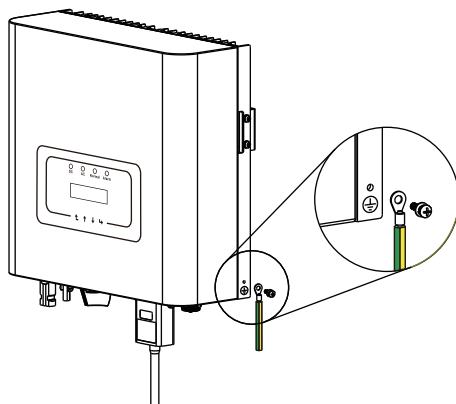
Krok 7: Podłącz terminale do inwertera tak jak pokazano na rysunku 5.10.



Rys 5.6 Połączenie wejścia AC

5.3 Połączenie linii uziemiającej

Dobre uziemienie pomaga w ochronie przed wstrząsem przepięciowym oraz usprawnieniu wydajności EMI. Dlatego też, przed podłączeniem kabli AC,DC oraz kabli komunikacyjnych, na początku należy uziemić kable. W przy systemie pojedynczym, uziemić tylko kabel PE. Przy systemach wielo-maszynowych, wszystkie kable PE inwertera muszą zostać podłączone do tego samego uziemiającego elementu miedzianego tak, aby zapewnić podłączenie wyrównania potencjałów. Instalacja obudowanego przewodu uziemiającego pokazana jest na rysunku 5.11.



Rys 5.11 Instalacja obudowanego przewodu uziemiającego

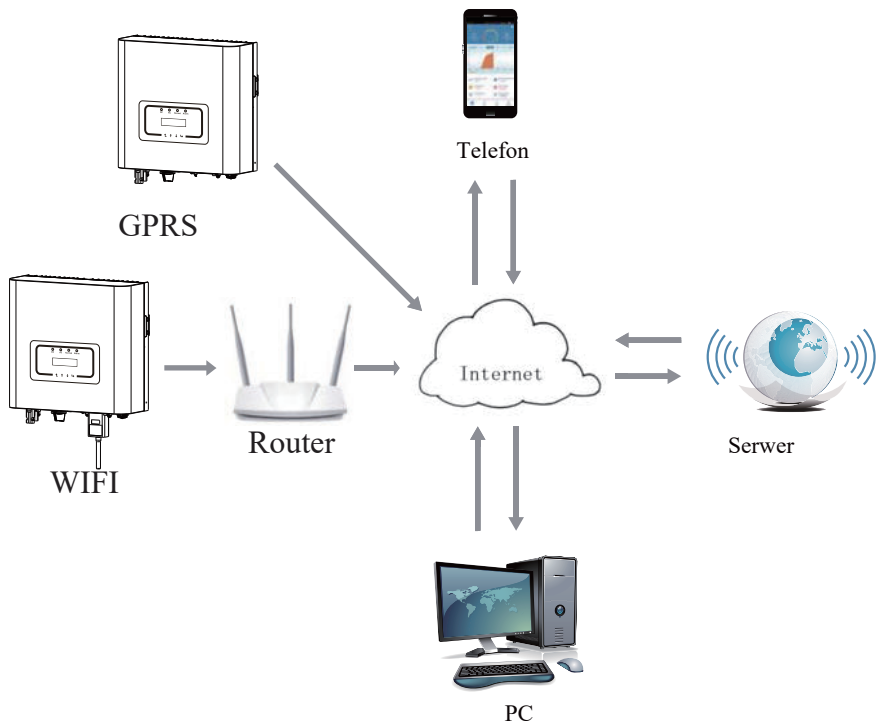


Ostrzeżenie:

Inwerter posiada wbudowany obwód wykrywający zwarcie, jeśli zewnętrzne urządzenie chroniące przed zwarciami jest podłączone, to jego natężenie pracy musi być większe niż 300 mA lub wyższe, w przeciwnym wypadku inwerter może nie pracować prawidłowo.

5.4 Połączenie monitorowania Inwertera

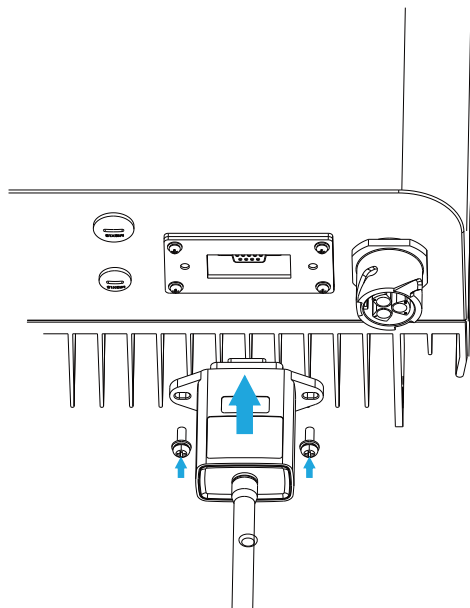
Inwerter posiada funkcje zdalnego bezprzewodowego monitoringu. Inwerter z funkcją Wi-Fi wyposażony jest we Wtyczkę Wi-Fi służącą do podłączenia inwertera do sieci. Operowanie, instalacja, dostęp do internetu, pobranie APLIKACJI oraz inne procesy związane z Wtyczką Wi-Fi wyszczególnione są w tej instrukcji. Rys. 5.12 to rozwiązanie dla monitoringu przez Internet.



Rys. 5.12 Rozwiązanie dla monitoringu przez Internet

5.4.1 Instalacja Wtyczki Wi-Fi

Kiedy inwerter wychodzi z fabryki, miejsce instalacji wtyczki Wi-Fi uszczelnione jest płytką, tak jak pokazano na Rysunku 5.13. Podczas instalacji Wtyczki Wi-Fi, usuń płytkę uszczelniającą, wymień ją na płytkę uszczelniającą z kwadratowym otworem znajdującą się w akcesoriach oraz dokręć śruby. Wsuń Wtyczkę Wi-Fi do interfejsu oraz zamocuj za pomocą śrub. Konfiguracja Wtyczki Wi-Fi musi zostać przeprowadzona po zakończeniu różnych połączeń elektrycznych oraz włączeniu DC inwertera. Kiedy inwerter jest na zasilaniu DC można stwierdzić czy wtyczka Wi-Fi jest prawidłowo zasilona elektrycznie (światło LED świeci z obudowy).



Rys 5.12 Schemat instalacyjny Wtyczki Wi-Fi

5.4.2 Konfiguracja Wtyczki Wi-Fi

Przy konfiguracji Wtyczki Wi-Fi, proszę odnieść się do ilustracji Wtyczki Wi-Fi.

6. Uruchamianie i Wyłączanie

Przed uruchomieniem inwertera upewnij się, że inwerter spełnia następujące warunki, w przeciwnym wypadku może dojść do pożaru lub uszkodzenia inwertera. W przypadku tym nie ponosimy żadnej odpowiedzialności. Aby zoptymalizować konfigurację systemu, rekomendowane są dwa wejścia podłączone do tej samej liczby modułów PV.

- a). Napięcie jałowe każdego setu modułów PV nie może przekroczyć 600VDC pod żadnym pozorem.
- b). Każde wejście inwertera musi używać tego samego typu modułów PV w serii.
- c). Całkowita moc wyjściowa PV nie może przekraczać maksymalnej mocy wyjściowej inwertera, każdy moduł PV nie powinien przekraczać mocy nominalnej każdego kanału.
- d). Prąd zwarciovowy każdej serii modułów PV nie może być większy niż 10A w każdym momencie.

6.1 Uruchomienie inwertera

Podczas uruchamiania jedno fazowego inwertera pasmowego, należy podążać za poniższymi krokami:

1. Na początku załącz wyłącznik AC.
2. Włącz przełącznik DC modułu PV i jeśli panel gwarantuje wystarczające napięcie startowe i moc to inwerter zostanie uruchomiony.
3. Kiedy napięcie AC oraz napięcie DC są w normie, proces uruchomienia jest gotowy do rozpoczęcia. Inwerter na początku sprawdzi parametry wewnętrzne oraz parametry sieci, wtedy to LCD pokaże, że inwerter przeprowadza proces samokontroli.
4. Jeśli parametry są w akceptowalnym zakresie, to inwerter będzie generował normalnie do sieci. Wskaźnik NORMALNIE zostanie zaświecony.

6.2 Wyłączenie Inwertera

Podczas wyłączania inwertera należy podążać za następującymi krokami:

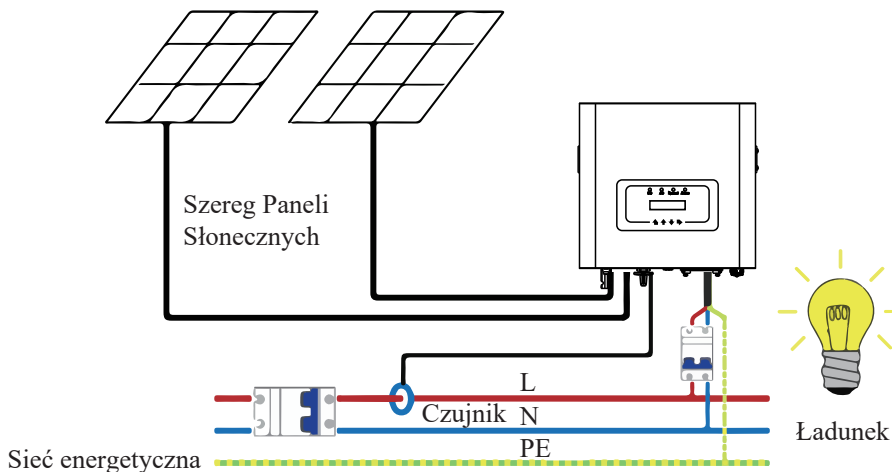
1. Rozłącz wyłącznik AC.
2. Poczekaj 30 sekund, wyłącz przełącznik DC (jeśli jest) lub po prostu rozłącz złącze wejściowe DC. Inwerter wyłączy LCD oraz wszystkie LED wciągu dwóch minut.

7. Funkcje ogranicznika

Inwerter posiada zintegrowaną funkcję ograniczenia eksportu. Funkcja ta służy szybkiej regulacji wyjścia inwertera zgodnie z mocą użytkownika oraz paneli słonecznych, zapobiega dostarczaniu energii do sieci przez wyjście inwertera. Funkcja ogranicznika jest opcjonalna. Jeśli zakupisz inwerter z ogranicznikiem, czujnik natężenia zostanie załączony do zestawu, gdyż jest on niezbędny do funkcjonowania ogranicznika.

7.1 Schemat okablowania funkcji ogranicznika

Kiedy czytasz ten fragment to wierzymy, że zakończyłeś już podłączanie zgodnie z wymaganiami rozdziału 5, jeśli włączyłeś inwerter i pracuje on w tym momencie, a chcesz skorzystać z funkcji ogranicznika, proszę wyłączyć przełączniki AC i DC oraz poczekać 5 minut do momentu, gdy inwerter będzie całkowicie rozładowany. Następnie podłącz czujnik natężenia do interfejsu ogranicznika inwertera. Upewnij się, że są one prawidłowo podłączone oraz że czujnik natężenia jest zaciśnięty do przewodu pod napięciem linii zasilającej. Aby ułatwić Ci użytkowanie funkcji wbudowanego ogranicznika inwertera, specjalnie załączyliśmy schemat okablowania, jak pokazano na Rysunku 7.1, czerwona linia połączona do sieci energetycznej to przewód (L), linia niebieska pokazuje linie zero (N), linia żółto zielona pokazuje przewód uziemienia (PE). Rekomendujemy instalację przełącznika AC pomiędzy gniazdkiem inwertera a siecią energetyczną, specyfikacja przełącznika AC dobierana jest zgodnie z obciążeniem. Rekomendujemy podłączenie przełącznika AC do wyjścia inwertera, proszę odnieść się do Tabeli 5.1. Jeśli w zakupionym inwerterze nie znajduje się zintegrowany przełącznik DC to rekomendujemy Ci podłączyć przełącznik DC. Napięcie oraz natężenie przełącznika zależy od szeregu PV.



Rys 7.1 Schemat połączenia ogranicznika

7.2 Używanie funkcji ogranicznika

Kiedy połączenie jest ukończony, należy odnieść się do następujących kroków przy używaniu tej funkcji.

1. Włącz przełącznik AC.
2. Włącz przełącznik DC, poczekaj aż LCD inwertera się zaświeci.

3. Naciśnij przycisk Enter na panelu LCD głównego interfejsu, aby przejść do menu opcji, wybierz [ustawienia parametrów], aby wejść do pod-menu ustawień, a później wybierz [parametry pracy] jak pokazano na rysunku 7.2, w tym momencie proszę wpisać domyślne hasło 1234 poprzez naciśnięcie przycisku [góra dół, potwierdź], przejdź do interfejsu ustawień parametrów operacyjnych, jak pokazano na rysunku 7.3.



Rys. 7.2 Ustawienie Parametrów



Fun_GFDI WYŁĄCZNIK
Ogranicznik WYŁĄCZNIK < <

Rys. 7.3 Wyłącznik graniczny

4. Użyj przycisków [góra dół], przesun kursor ustawiający do funkcji ogranicznika oraz naciśnij przycisk [enter]. W tym momencie możesz włączyć lub wyłączyć funkcję ogranicznika poprzez wybranie przycisku [góra dół], proszę naciśnij przycisk [enter], aby potwierdzić ustawienia.
5. Przesun kursor do [potwierdź], naciśnij ENTER, aby zapisać ustawienia oraz opuść stronę parametrów pracy, w przeciwnym wypadku ustawienie to nie będzie skuteczne.
6. Jeśli ustawienie zakończy się sukcesem, możesz powrócić do menu interfejsu oraz wyświetlić [dane wyjściowe] na LCD poprzez naciśnięcie przycisku [góra dół]. Jeśli wyświetlona zostanie [moc sieciowa], to ustawienie funkcji ogranicznika zostanie ukończone. Jak pokazano na rysunku 7.4



Zasilanie :
0W

Rys. 7.4 Funkcje ogranicznika włączona

7. [moc sieciowa] pokazująca pozytywną wartość oznacza, że sieć elektryczna konsumuje energię i nie ma żadnego przepływu zwrotnego. Jeśli [moc sieciowa] pokazują wartość negatywną, oznacza to brak przepływu zwrotnego. Jeśli [moc sieciowa] pokazują wartość negatywną, oznacza to przepływ zwrotny do sieci lub wystąpienie błędnego kierunku prądu transformatora. Proszę przeczytać więcej w rozdziale 7.3
8. Po prawidłowym podłączeniu, poczekaj na uruchomienie inwertera. Jeśli moc szeregu PV osiągnie poziom aktualnego poboru energii, inwerter utrzyma pewną moc wyjściową, aby przeciwdziałać mocy sieciowej bez wystąpienia przepływu zwrotnego.

7.3 Zapisy dotyczące użytkowania funkcji ogranicznika

Dla twojego bezpieczeństwa oraz operowania funkcją ogranicznika inwertera przygotowaliśmy następujące sugestie i pouczenia:



Ostrzeżenie:

W trakcie użycia funkcji ogranicznika mocno rekomendujemy uformowanie dwóch szeregów PV przy użyciu tej samej liczby paneli PV o tym samym rozmiarze, co sprawi, że inwerter będzie bardziej responsywny przy ograniczaniu mocy.



Zagrożenie Wstrząsem:

Podczas używania funkcji ogranicznika, musisz zapewnić, że napięcie otwarcia wejścia PV jest nie większe niż 450V, w przeciwnym wypadku może to doprowadzić do nieprawidłowej pracy inwertera. Nie ustawiaj tego ograniczenia, jeśli inwerter nie pracuje z funkcją ogranicznika.



Porady bezpieczeństwa

Jeśli moc sieciowa jest negatywna oraz inwerter nie posiada mocy wyjściowej, oznacza to, że kierunek czujnika natężenia jest nieprawidłowy, proszę wyłączyć inwerter i zmienić kierunek czujnika natężenia.



Zagrożenie Wysokimi Temperaturami:

Czujnik natężenia funkcji ogranicznika musi zostać zaciśnięty do linii ogniowej sieci podłączonej do inwertera, w przeciwnym wypadku inwerter nie będzie mógł sprawnie operować.

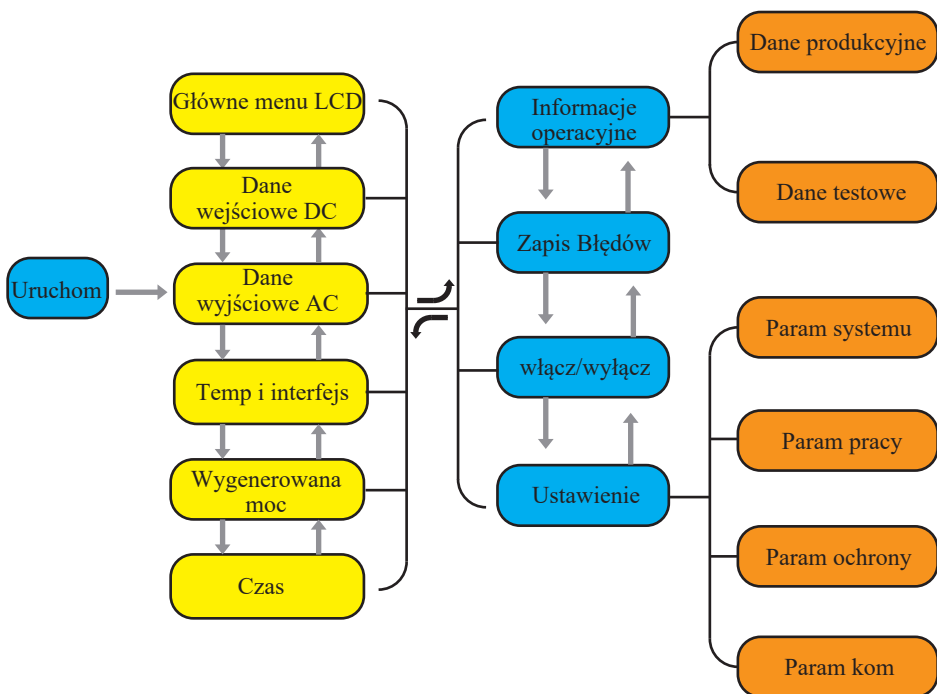


Ostrzeżenie:

Osoba nie będąca profesjonalistą nie powinna zmieniać parametrów operacyjnych podczas ustawiania przełącznika funkcji ogranicznika, w przeciwnym wypadku inwerter nie będzie mógł sprawnie operować.

8. Ogólne Operowanie

Podczas normalnego operowania, LCD pokazuje aktualny status inwertera, włącznie z aktualną mocą, całkowitą ilością wygenerowanej mocy, wykresem słupkowym mocy oraz ID inwertera itp. Naciśnij przycisk Góra oraz przycisk Dół, aby zobaczyć aktualne napięcie DC, natężenie DC, napięcie AC, natężenie AC, temperaturę chłodnicy inwertera, numer wersji oprogramowania oraz stan połączenia WiFi inwertera.



Rys 8.1 Schemat operacyjny LCD

8.1 Interfejs początkowy

Na interfejsie początkowym możesz sprawdzić moc oraz aktualny status inwertera. Do statusów inwertera należą oczekiwanie, sprawdzanie, w normie oraz błąd.



Moc: 108W
Stan: Normalnie

Rys 8.2 interfejs początkowy

Naciśnij GÓRA lub Dół, możesz sprawdzić napięcie DC inwertera, natężenie DC, napięcie AC, natężenie AC oraz temperaturę inwertera.



PV1:276.2V 0.6A

Rys 8.3 Informacje o wejściu PV oraz natężeniu DC

Możesz sprawdzić informacje PV, liczbę wejść pasmowych, napięcie MPPT oraz natężenie MPPT.



Sieć:240V 0.5A
Częst: 50.03Hz

Rys 8.4 Informacje o stanie pracy AC

Możesz sprawdzić jedno fazowe napięcie, natężenie oraz częstotliwość sieci.



Temp:35.3 °C

Rys 8.5 Temperatura

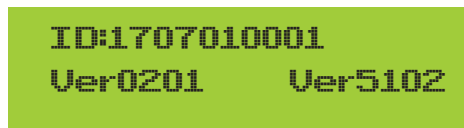
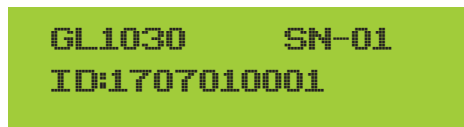
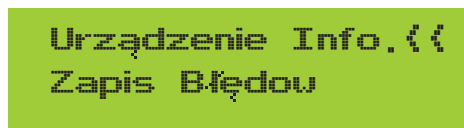
W tym interfejsie możesz zobaczyć temperaturę inwertera. Wskazuje na temperaturę chłodnicy.

W Menu Głównym znajdują się cztery pod-menu.



Rys. 8.6 Menu Główne

8.2 Informacje o Urządzeniu

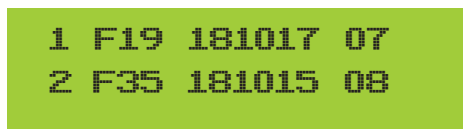


Rys. 8.7 Informacje o Urządzeniu

Możesz zobaczyć, że oprogramowanie LCD to Ver0201, a oprogramowanie inwertera Ver5102. W tym interfejsie, znajdują się takie parametry jak moc znamionowa, adresy komunikacyjne.

8.3 Zapis Błędów

Może zawierać cztery zapisy błędów w menu, łącznie z czasem, klient może rozwiązać problem bazując na kodzie błędu.



Rys. 8.8 Zapis Błędów

8.4 Ustawienie WŁĄCZ/WYŁĄCZ

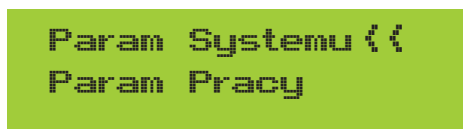


Rys. 8.9 Ustawienie WŁĄCZ/WYŁĄCZ

Kiedy inwerter jest wyłączony, zatrzymuje się on natychmiastowo i nie pracuje aż do momentu jego włączenia.

8.5 Ustawienie Parametrów

Ustawienia te zawierają param systemu, param pracy, param ochrony, param kom. Wszystkie te informacje służą jako referencja przy konserwacji.





```
Param Pracy
Param Ochrony <<
```



```
Param Ochrony
Kon. Param <<
```

Rys. 8.10 Ustawienia

Param Systemu zawierają ustawianie czasu, ustawianie języka, ustawianie wyświetlacza oraz reset fabryczny



```
Ustawianie Czasu
Ustawianie Języka <<
```



```
Ustawianie Wyświetlacza
Reset Fabryczny <<
```

Rys 8.11 Parametry Systemu

8.5.1.1 Ustawianie czasu



```
20181017 OK
08:45:57 Anuluj
```

Rys. 8.12 Ustawianie czasu

8.5.1.2 Ustawianie języka



Rys. 8.13 Ustawianie języka

8.5.2 Param pracy

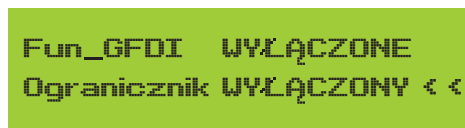
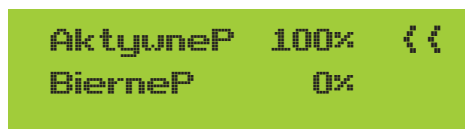


Notka:

Wymagane hasło-- tylko dla autoryzowanego inżyniera. Nieautoryzowany dostęp może doprowadzić do utraty gwarancji. Hasło początkowe to 1234.



Rys 8.12 Hasło



Rys 8.15 Parametry pracy

8.5.3 Parametry ochrony



Notka:

Tylko dla Inżyniera.

Ustawimy parametry zgodnie z wymaganiami bezpieczeństwa, tak aby klienci nie musieli ich resetować. Hasło jest takie same jak 8.5.2 Param pracy

```
00 CHINY      <<
00 BRAZYLIA
```

```
00 EN50549
00 SPERSONALIZOWANE <<
```

Rys 8.16 Parametry Ochrony



Notka:

Tylko dla Inżyniera.

```
Przebiecie AC    <<
265,0V
```

```
Niskie Napięcie AC <<
185,0V
```

Wysoka częstot. AC ((
51.50Hz

Niska częstot. AC ((
47.50Hz

Rys 8.17 “SPERSONALIZOWANE”

9. Naprawa i Konserwacja

Inwerter typu pasmowego nie wymaga regularnej konserwacji. Jakkolwiek, odpadki oraz kurz wpłyną na wydajność termalną chłodnicy. Najlepiej czyścić za pomocą miękkiej szczotki. Jeśli powierzchnia jest zbyt brudna oraz wpływa na wyczytywanie LCD oraz lampę LED, to proszę użyć mokrej ścierki, aby je wyczyścić.



Ostrzeżenie:

Jeśli urządzenie jest w trakcie pracy, to temperatura przy nim jest zbyt wysoka i dotknięcie może spowodować oparzenia. Wyłącz inwerter i poczekaj aż wystygnie, a dopiero później przejdź do czyszczenia i konserwacji.



Ostrzeżenie:

Do czyszczenia jakiegokolwiek części inwertera nie należy używać żadnego rozpuszczalnika, materiałów ściernych lub też materiałów korozyjnych.

10. Informacje o błędach oraz procesowanie

Jedno fazowe inwertery pasmowe zaprojektowane są zgodnie z sieciowymi standardami operacyjnymi.

Spełniają one wymagania bezpieczeństwa oraz są zgodnie pod względem elektromagnetycznym.

wymagania. Przed opuszczeniem fabryki, inwerter został poddany kilku rygorystycznym testom, aby zapewnić jego niezawodność i trwałość operacyjną.

10.1 Kod błędu

W przypadku jakiegokolwiek błędu, ekran LCD wyświetli wiadomość alarmową. W tym przypadku, inwerter może przestać dostarczać energię do sieci. Opis alarmów oraz odpowiadające im wiadomości alarmowe wymienione są w Tabeli 10.1

Kod błędu	Opis	Rozwiązania
F14	Przetężenie oprogramowania DC	1. Wyłącz przełącznik DC/AC, a po 3 minutach włącz przełącznik DC/AC ponownie; 2. Jeśli problem nadal istnieje, proszę skontaktuj się z nami po pomoc.
F15	Przetężenie oprogramowania AC	1. Zrestartuj inwerter oraz sprawdź czy działa normalnie; 2. Zapytaj o naszą pomoc, jeśli nie może zostać przywrócony do stanu normalnego.
F16	GFCI(RCD) błąd prądu upływowego AC	1. Sprawdź połączenie modułu PV; 2. Wyłącz przełącznik DC/AC, później poczekaj 1-2 minuty, a następnie włącz przełącznik DC/AC ponownie; 3. Zapytaj o naszą pomoc, jeśli nie może zostać przywrócony do stanu normalnego.
F19	Synteza wszystkich błędów sprzętowych	1. Zrestartuj inwerter oraz sprawdź czy działa normalnie; 2. Zapytaj o naszą pomoc, jeśli nie może zostać przywrócony do stanu normalnego.
F23	Prąd upływowy AC jest przejściowym przetężeniem	1. Proszę odczekać chwilę oraz sprawdzić czy wróciło do normy; 2. Jeśli nadal jest takie same to wyłącz przełącznik DC oraz przełącznik AC oraz odczekaj jedną minutę, a później włącz przełącznik DC/AC; 3. Zapytaj o naszą pomoc, jeśli nie może zostać przywrócony do stanu normalnego.
F24	Błąd impedancji izolacji DC	1. Sprawdź połączenie paneli PV oraz zrestartuj inwerter. Ten problem powodowany jest zwykle przez stronę PV; 2. Jeśli problem nadal istnieje, proszę skontaktuj się z nami po pomoc.
F30	Błąd głównego stycznika AC	1. Wyłącznik przełącznik DC/AC, później poczekaj 1-2 minuty, a następnie włącz przełącznik DC/AC ponownie; 2. Jeśli problem nadal istnieje, proszę skontaktuj się z nami po pomoc.
F35	Brak sieci AC	1. Sprawdź napięcie sieci AC; 2. Sprawdź czy połączenie wyjściowe AC jest w dobrym stanie; 3. Jeśli problem nadal istnieje, proszę skontaktuj się z nami po pomoc.
F39	Przetężenie AC (jeden cykl) Błąd napięcia sieciowego	1. Poczekaj aż inwerter wróci do normy; 2. Rozłącz przełącznik DC oraz przełącznik AC oraz 10 minut później podłącz ponownie przełącznik DC oraz przełącznik AC, aby zrestartować inwerter; 3. Jeśli problem nadal istnieje, proszę skontaktuj się z nami po pomoc.

Kod błędu	Opis	Rozwiązania
F41	Przetężenie Linii AC L,N Generalnie inwerter połączy się z siecią ponownie, po tym jak sieć wróci do normy. Jeśli błąd ten powtarza się to proszę sprawdzić następujące punkty:	<ol style="list-style-type: none"> 1. Zmierzyć rzeczywiste napięcie sieci oraz porównać z wartością zadaną inwertera. Jeśli zmierzone napięcie sieci jest wyższe niż wartość zadana to poprosić o pomoc lokalną firmę energetyczną o rozwiązanie. 2. Sprawdzić czy parametry ochrony napięcia są właściwe poprzez LCD lub platformę monitorującą; 3. Sprawdzić czy obszar przekroju kabli AC spełnia wymagania; 4. Jeśli błąd nie jest spowodowany przez powyższe przyczyny i nadal istnieje to skontaktować się z nami po pomoc.
F42	Niskie napięcie Linii AC L, N Generalnie inwerter połączy się z siecią ponownie, po tym jak sieć wróci do normy. Jeśli błąd ten powtarza się to proszę sprawdzić następujące punkty:	<ol style="list-style-type: none"> 1. Zmierzyć rzeczywiste napięcie sieci oraz porównać z wartością zadaną inwertera. Jeśli zmierzone napięcie sieci jest niższe niż wartość zadana to poprosić o pomoc lokalną firmę energetyczną o rozwiązanie. 2. Sprawdzić czy parametry ochrony napięcia są właściwe poprzez LCD lub platformę monitorującą; 3. Jeśli błąd nie jest spowodowany przez powyższe przyczyny i nadal istnieje to skontaktować się z nami po pomoc.
F47	Zbyt wysoka częstotliwość AC Generalnie inwerter połączy się z siecią ponownie, po tym jak sieć wróci do normy. Jeśli błąd ten powtarza się to proszę sprawdzić następujące punkty:	<ol style="list-style-type: none"> 1. Zmierzyć rzeczywistą częstotliwość sieci oraz porównać z wartością zadaną inwertera. Jeśli zmierzona częstotliwość sieci jest wyższa niż wartość zadana to poprosić o pomoc lokalną firmę energetyczną o rozwiązanie. 2. Sprawdzić czy parametry ochrony częstotliwości są właściwe poprzez LCD lub platformę monitorującą; 3. Jeśli błąd nie jest spowodowany przez powyższe przyczyny i nadal istnieje to skontaktować się z nami po pomoc.
F48	Niska częstotliwość AC Generalnie inwerter połączy się z siecią ponownie, po tym jak sieć wróci do normy. Jeśli błąd ten powtarza się to proszę sprawdzić następujące punkty:	<ol style="list-style-type: none"> 1. Zmierzyć rzeczywistą częstotliwość sieci oraz porównać z wartością zadaną inwertera. Jeśli zmierzona częstotliwość sieci jest niższa niż wartość zadana to poprosić o pomoc lokalną firmę energetyczną o rozwiązanie. 2. Sprawdzić czy parametry ochrony częstotliwości są właściwe poprzez LCD lub platformę monitorującą; 3. Jeśli błąd nie jest spowodowany przez powyższe przyczyny i nadal istnieje to skontaktować się z nami po pomoc.
F55	Napięcie typu szynowego DC jest zbyt wysokie	<ol style="list-style-type: none"> 1. Sprawdzić napięcie wejściowe PV oraz napięcie Ubus poprzez LCD lub platformę monitorującą; 2. Rozłączyć przełącznik DC oraz przełącznik AC oraz 10 minut później podłączyć ponownie przełącznik DC oraz przełącznik AC, aby zrestartować inwerter; 3. Jeśli problem nadal istnieje, proszę skontaktować się z nami po pomoc.
F56	Napięcie typu szynowego DC jest zbyt niskie	<ol style="list-style-type: none"> 1. Sprawdzić napięcie wejściowe PV oraz napięcie Ubus poprzez LCD lub platformę monitorującą; 2. Rozłączyć przełącznik DC oraz przełącznik AC oraz 10 minut później podłączyć ponownie przełącznik DC oraz przełącznik AC, aby zrestartować inwerter; 3. Jeśli problem nadal istnieje, proszę skontaktować się z nami po pomoc.
F64	Wysoka temperatura chłodnicy IGBT Temperatura chłodnicy jest zbyt wysoka	<ol style="list-style-type: none"> 1. Sprawdzić czy temperatura środowiska pracy jest zbyt wysoka; 2. Wylączyć inwerter na 10 min oraz zrestartować; 3. Zapytać o naszą pomoc, jeśli nie może zostać przywrócony do stanu normalnego.



Notka:

Jeśli twój inwerter pasmowy SUN-1K/2K/3KW posiada jakąkolwiek z informacji o błędzie pokazanych w Tabeli 10-1 oraz jeśli po zresetowaniu maszyny problem nie został rozwiązany, proszę skontaktuj się z naszym dystrybutorem oraz podaj następujące dane:

1. Numer seryjny inwertera;
2. Dystrybutor/dealer inwertera (jeśli dotyczy)
3. Data instalacji;
4. Opis problemu (łącznie z kodem błędu LCD oraz światłem wskaźnika statusu LED);
5. Twoje dane kontaktowe.

11. Specyfikacje

Model	SUN-1K-G	SUN-2K-G	SUN-3K-G
Źródło energii	PV podłączone do sieci		
Strona Wejściowa			
Maks. Moc DC (kW)	1.4	2.8	4.2
Maks. Napięcie Wejściowe DC (V)	550		
Napięcie Wejściowe DC przy Uruchomieniu (V)	70	80	80
Zakres pracy MPPT (V)	50~550	50~550	50~550
Maks. Natężenie Wejściowe DC (A)	12.5		
Liczba MPPT/ Pasm na MPPT	1/1		
Strona Wyjściowa			
Znamionowa Moc Wyjściowa (kW)	1	2	3
Maks. Moc Aktywna (kW)	1.1	2.2	3.3
Znamionowe Napięcie Sieci AC (V)	230		
Zakres Napięcia Sieci AC (V)	195.5~253 (nastawny)		
Częstotliwość Znamionowa Sieci (Hz)	50/60 (Opcjonalnie)		
Faza Operacyjna	Pojedyncza Faza		
Znamionowe Natężenie Wyjściowe Sieci AC (A)	4.3	8.7	13.1
Maks. Natężenie Wyjściowe AC (A)	4.8	9.6	14
Czynnik Mocy Wyjściowej	>0.99		
Natężenie Sieci THD	<2%		

Natężenie Wstrzykiwania DC (mA)	<0.5%		
Zakres Częstotliwości Sieci	47-52 lub 57-62 (opcjonalnie)		
Wydajność			
Maks. Wydajność	97.4%	97.4%	98.3%
Euro Wydajność	97.1%	97.1%	97.6%
Wydajność MPPT	>99%		
Ochrona	Ochrona przed odwróconą polaryzacją DC; Ochrona przed zwarciem AC; Ochrona przed przetężeniem wyjściowym AC; Ochrona przed przepięciem wyjściowym; Ochrona izolacyjna; Monitoring różnicowo-prądowy; Ochrona przeciwprzepięciowa; Ochrona przed tworzeniem wysp; Ochrona temperaturowa; Zintegrowany Przełącznik DC (Opcjonalnie)		
Dane Ogólne			
Wymiary (mm)	330W×310H×115D		
Waga (kg)	7		
Topologia	Bez transformatorowe		
Konsumpcja wewnętrzna	<1W (Noc)		
Temperatura pracy	-25 - +60		
Stopień ochrony	IP65		
Emisja hałasu (Typowa)	<25dB		
Koncepcja Schładzania	Inteligentne chłodzenie		
Maks. Wysokość Pracy Bez Utraty Wartości	2000m		
Zaprojektowany Czas Użytkowania	>20 Lat		
Standard Podłączenia do Sieci	VDE 0126-1-2, EN50549		
Wilgotność w otoczeniu pracy	0~100%		
Bezpieczeństwo EMC / Standard	IEC62109-1/-2, EN61000-6-1, EN61000-6-3		
Funkcje			
Połączenie DC	Do sparowania z MC-4		
Połączenie AC	Wtyczka z klasą IP65		
Wyświetlacz	LCD1602		
Interfejs	RS485/RS232		

Tabela 11.1 Specyfikacje

NINGBO DEYE INVERTER TECHNOLOGY CO., LTD.

Dodaj: Nr 26-30, South Yongjiang Road, Beilun, 315806, Ningbo, Chiny

Tel: +86 (0) 574 8622 8957

Faks: +86 (0) 574 8622 8852

E-mail: wutz@deye.com.cn

Strona internetowa: www.deyeinverter.com

502011732, Ver: 1.5, 2020-10